



**BUREAU
VERITAS**

**Bureau Veritas
Consumer Products Services
Germany GmbH**

Businesspark A96
86842 Türkheim
Germany
+ 49 (0) 4074041-0
cps-tuerkheim@de.bureauveritas.com

Certification body of BV CPS GmbH
Accredited according to EN 45011 -
ISO / IEC Guide 65

Certificate of Conformity self-generation unit

Manufacturer / applicant: **Delta Electronics, Inc.**
39, Sec. 2, Huangdong Road
Shanhua Dist., Tainan City 74144
TAIWAN, R.O.C.

Type of power generation unit:	Grid-tied photovoltaic inverter		
Name of PGU:	RPI H3A_12X	RPI H4A_12X	RPI H5A_12X
	RPI H3A_02X	RPI H4A_02X	RPI H5A_02X
	(X=0~9,A~Z or blank; This is for marketing purpose.)		
Active power (nominal power at reference conditions) [kW]:	3,00	4,00	4,60
Rated voltage:	230 V; N; PE		

Firmware version: **DSP: V0200 / RED: 0200 / COMM: 0200**

Connection rule: **VDE-AR-N 4105:2011-08 – Power generation systems connected to the low-voltage distribution network**
Technical minimum requirements for the connection to and parallel operation with low-voltage distribution networks.

Applicable standards / directives: **DIN VDE V 0124-100 (VDE V 0124-100): 2012-07 – Grid integration of power generation systems – low voltage**
Test requirements for power generation units to be connected and operated parallel with the low-voltage distribution networks

The above mentioned generation units have been tested and certified according to the test guideline VDE 0124-100. The electrical properties required in the connection rule are satisfied.

- Verification of permissible system perturbations
- Verification of the symmetry characteristics of three-phase inverter modules
- Verification of the characteristics of the power generation unit on the network

The certificate contains the following information:

- Technical specifications of the power generation units, the deployed auxiliary equipment and the software version used.
- Schematic structure of power generation unit
- Summarised information about the characteristics of the power generation unit (mode of operation)

BV project number: **13TH0320**

Certificate number: **U14-0346**

Date of issue: **2014-07-01**

Certification body

Dieter Zitzmann

(A partial representation of the certificate requires the written permission of BV CPS GmbH)



Deutsche
Akkreditierungsstelle
D-ZE-12024-01-01



QUALITY



ENVIRONMENT



SOCIAL
ACCOUNTABILITY

F.3 Requirements for the test report for power generation units

Extract from the test report for unit certification
 „Determination of electrical properties“

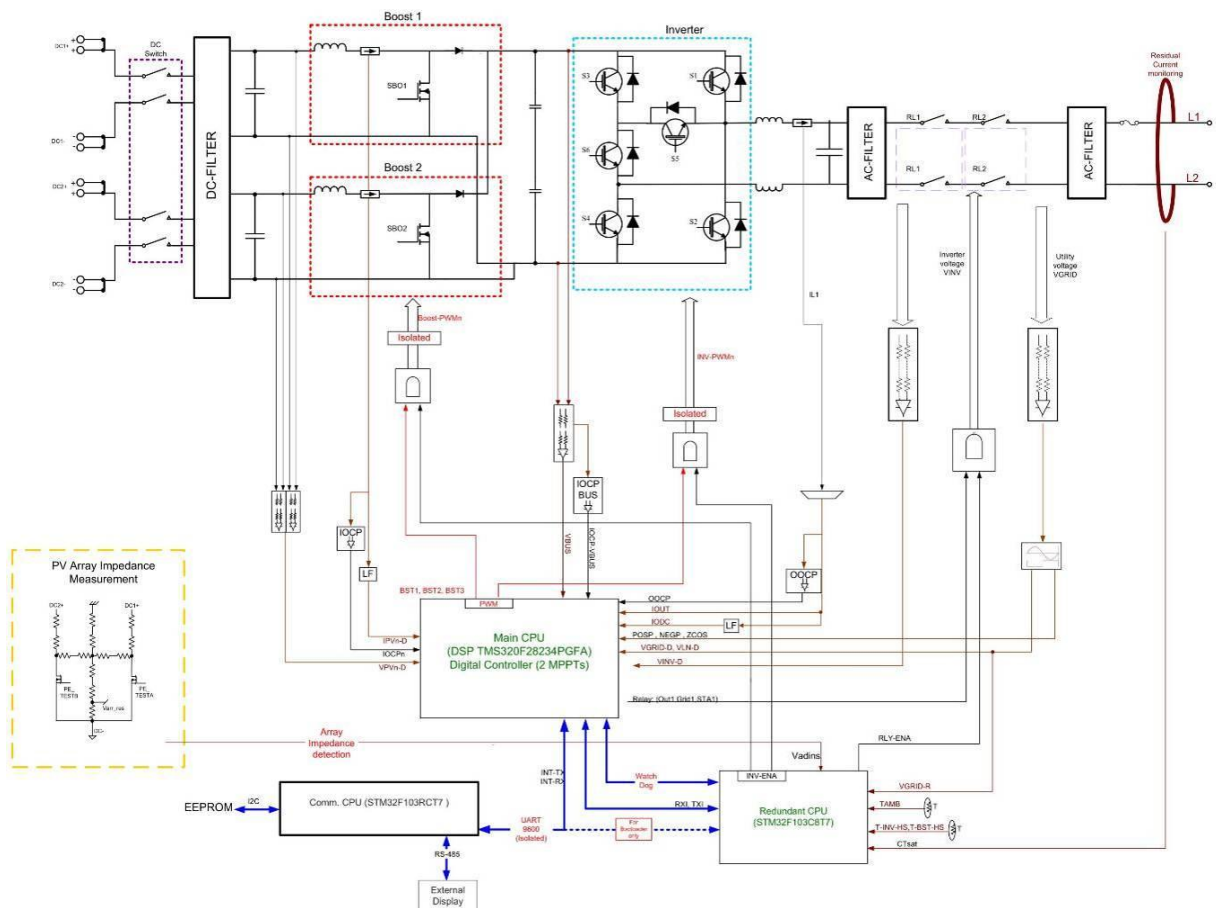
Nr. 13TH0320

Description of the power generation unit

Manufacturer / applicant:	Delta Electronics, Inc. 39, Sec. 2, Huangdong Road Shanhua Dist., Tainan City 74144 TAIWAN, R.O.C.		
Type of power generation unit:	Grid-tied photovoltaic inverter		
Name of PGU:	RPI H3A_12X RPI H3A_02X	RPI H4A_12X RPI H4A_02X	RPI H5A_12X RPI H5A_02X
	(X=0~9,A~Z or blank; This is for marketing purpose.)		
Maximum active power P_{Emax} [kW]:	2,994	3,986	4,610
Maximum apparent power S_{Emax} [kVA]:	3,041	4,014	4,637
Rated voltage:	230 V; N; PE		
Firmware version:	DSP: V0200 / RED: 0200 / COMM: 0200		
Measurement period:	2013-02-27 to 2013-07-24		

Description of the structure of the power generation unit:

The power generation unit is equipped with a PV and line-side EMC filter. The power generation unit has no galvanic isolation between DC input and AC output. Output switch-off is performed with single-fault tolerance thanks to the inverter bridge and two series-connected relays. This enables a safe disconnection of the power generation unit from the network in case of error.



F.3 Requirements for the test report for power generation units

Extract from the test report for unit certification Nr. 13TH0320
 „Determination of electrical properties“

Active power
 (tested according to VDE 0124-100 point 5.3.2.1)

Name of PGU:	RPI H3A_12X RPI H3A_02X	RPI H4A_12X RPI H4A_02X	RPI H5A_12X RPI H5A_02X
	(X=0~9,A~Z or blank; This is for marketing purpose.)		
$P_{E_{max}}$ [kW]	2,994	3,986	4,610
$S_{E_{max}}$ [kVA]	3,041	4,014	4,637

Note:
 At $\cos\phi = 1$ the active power is equal to the rated apparent power.

Reactive power supply
 (tested according to VDE 0124-100 point 5.3.6.1)

Active power	$S_{E_{max}}$	40 – 60 % $P_{E_{max}}$
Name of PGU:	RPI H3A_12X	
$\cos\phi$ under-excited:	0,902	0,900
$\cos\phi$ over-excited	0,902	0,898
$\cos\phi$	0,900	0,900
RPI H5A_12X		
$\cos\phi$ under-excited:	0,903	0,903
$\cos\phi$ over-excited	0,899	0,900
$\cos\phi$	0,900	0,900

The self-generation unit is approved for self-generation systems up to 13,8 kVA due to no symmetry-monitoring. The self-generation unit has no possibility for regulation of the displacement factor in the range from $\cos\phi$ 0,90 over-excited to $\cos\phi$ 0,90 under-excited.

Reactive power transfer function – standard $\cos\phi$ (P)-characteristic curve
 (tested according to VDE 0124-100 point 5.3.6.4)

Active power $P_{E_{max}}$ setpoint [%]	10	20	30	40	50	60	70	80	90	100
Name of PGU:	RPI H3A_12X									
Active power $P_{E_{max}}$ [%]	N/A	0,998	1,000	1,000	1,000	0,980	0,958	0,935	0,917	0,896
$\cos\phi$ setpoint of $P_{E_{max}}$	N/A	1,000	1,000	1,000	1,000	0,980	0,960	0,940	0,920	0,900
RPI H5A_12X										
$\cos\phi$	N/A	0,994	0,997	0,998	0,999	0,982	0,963	0,942	0,922	0,919
$\cos\phi$ Sollwert	N/A	1,000	1,000	1,000	1,000	0,980	0,960	0,940	0,920	0,916

According to VDE 0124-100, an accuracy of $\cos\phi$ 0,01 is required for testing the Reactive power transfer function. The standard $\cos\phi$ -(P)-characteristic curve is respected. To provide the set point of the reactive power, active power will be reduced at 100 % P/P_n .

F.3 Requirements for the test report for power generation units

Extract from the test report for unit certification

Nr. 13TH0320

„Determination of electrical properties“

Switching operations

(tested according to VDE 0124-100 point 5.1.2)

Switch-on without specification (to the primary energy source)	k_i	0,035
Switch-on at auxiliary conditions (of the primary energy source)	k_i	0,034
Worst value of all switching operations	k_i	0,035

Flicker

(tested according to VDE 0124-100 point 5.1.3)

Line impedance angle ψ_k :	32°
System flicker coefficient c_{ψ} :	13,43

F.3 Requirements for the test report for power generation units

Extract from the test report for unit certification

Nr. 13TH0320

„Determination of electrical properties“

Harmonics RPI H5A_12X

(tested according to VDE 0124-100 point 5.1.4)

P/P _n [%]	0	10	20	30	40	50	60	70	80	90	100
Order	I _h [%]	I _h [%]	I _h [%]	I _h [%]	I _h [%]	I _h [%]	I _h [%]	I _h [%]	I _h [%]	I _h [%]	I _h [%]
1	5,95	11,69	20,86	30,70	40,93	51,43	61,19	70,93	80,63	90,16	99,87
2	0,18	0,26	0,41	0,45	0,43	0,49	0,54	0,65	0,76	0,82	0,91
3	0,98	0,40	0,45	0,46	0,46	0,47	0,49	0,54	0,59	0,63	0,70
4	0,15	0,06	0,11	0,13	0,12	0,15	0,18	0,20	0,23	0,25	0,28
5	0,26	0,32	0,36	0,36	0,37	0,38	0,40	0,41	0,46	0,47	0,53
6	0,04	0,04	0,06	0,08	0,07	0,09	0,12	0,12	0,15	0,16	0,17
7	0,05	0,21	0,24	0,23	0,22	0,23	0,24	0,26	0,27	0,28	0,31
8	0,03	0,04	0,05	0,06	0,05	0,07	0,09	0,09	0,11	0,13	0,13
9	0,03	0,18	0,20	0,21	0,21	0,22	0,24	0,24	0,27	0,27	0,30
10	0,02	0,04	0,04	0,04	0,04	0,05	0,08	0,07	0,09	0,10	0,11
11	0,07	0,17	0,12	0,16	0,15	0,16	0,17	0,18	0,20	0,20	0,22
12	0,02	0,03	0,04	0,04	0,04	0,04	0,06	0,06	0,07	0,08	0,10
13	0,04	0,15	0,11	0,17	0,18	0,19	0,20	0,21	0,23	0,24	0,25
14	0,03	0,03	0,03	0,05	0,03	0,04	0,05	0,05	0,07	0,07	0,08
15	0,08	0,08	0,07	0,13	0,14	0,14	0,15	0,16	0,17	0,19	0,20
16	0,02	0,03	0,03	0,05	0,04	0,04	0,05	0,05	0,06	0,07	0,07
17	0,08	0,06	0,06	0,10	0,14	0,16	0,17	0,18	0,20	0,21	0,23
18	0,02	0,03	0,03	0,05	0,04	0,04	0,04	0,05	0,06	0,06	0,07
19	0,07	0,04	0,05	0,08	0,13	0,14	0,15	0,16	0,17	0,18	0,20
20	0,02	0,03	0,03	0,04	0,04	0,05	0,05	0,05	0,06	0,06	0,07
21	0,07	0,10	0,04	0,08	0,11	0,13	0,15	0,17	0,18	0,20	0,21
22	0,02	0,03	0,03	0,04	0,05	0,05	0,05	0,05	0,06	0,06	0,06
23	0,06	0,10	0,05	0,07	0,10	0,13	0,14	0,16	0,17	0,19	0,20
24	0,02	0,04	0,03	0,04	0,05	0,05	0,05	0,05	0,06	0,06	0,07
25	0,08	0,08	0,08	0,07	0,08	0,11	0,14	0,16	0,17	0,19	0,20
26	0,03	0,03	0,04	0,04	0,05	0,06	0,06	0,06	0,06	0,06	0,07
27	0,06	0,07	0,06	0,06	0,07	0,11	0,14	0,16	0,17	0,19	0,20
28	0,02	0,02	0,04	0,04	0,05	0,06	0,06	0,06	0,07	0,07	0,07
29	0,07	0,07	0,09	0,06	0,06	0,10	0,12	0,15	0,16	0,18	0,20
30	0,02	0,02	0,03	0,03	0,04	0,09	0,06	0,06	0,07	0,07	0,08
31	0,06	0,06	0,08	0,06	0,06	0,09	0,12	0,14	0,16	0,18	0,20
32	0,03	0,02	0,02	0,03	0,04	0,05	0,06	0,06	0,07	0,07	0,08
33	0,07	0,06	0,09	0,06	0,06	0,07	0,10	0,12	0,14	0,16	0,18
34	0,02	0,02	0,02	0,03	0,04	0,04	0,06	0,05	0,06	0,06	0,07
35	0,06	0,06	0,08	0,06	0,06	0,07	0,10	0,12	0,13	0,15	0,17
36	0,02	0,02	0,02	0,03	0,03	0,04	0,05	0,05	0,05	0,06	0,07
37	0,07	0,06	0,07	0,05	0,06	0,06	0,08	0,09	0,11	0,12	0,14
38	0,02	0,01	0,02	0,02	0,03	0,03	0,04	0,04	0,05	0,05	0,06
39	0,07	0,05	0,07	0,06	0,06	0,07	0,08	0,09	0,10	0,11	0,13
40	0,02	0,01	0,02	0,02	0,03	0,03	0,04	0,04	0,04	0,05	0,05

F.3 Requirements for the test report for power generation units

Extract from the test report for unit certification Nr. 13TH0320
 „Determination of electrical properties“

Inter-harmonics
 (tested according to VDE 0124-100 point 5.1.4)

P/Pn [%]	0	10	20	30	40	50	60	70	80	90	100
f [Hz]	I_h [%]	I_h [%]	I_h [%]	I_h [%]	I_h [%]	I_h [%]	I_h [%]	I_h [%]	I_h [%]	I_h [%]	I_h [%]
75	0,49	0,47	0,89	1,00	0,92	1,13	1,34	1,57	1,82	2,04	2,28
125	0,23	0,14	0,26	0,26	0,22	0,27	0,30	0,38	0,42	0,51	0,56
175	0,31	0,06	0,10	0,12	0,13	0,16	0,18	0,23	0,25	0,28	0,30
225	0,13	0,06	0,15	0,14	0,11	0,13	0,16	0,17	0,21	0,23	0,26
275	0,06	0,04	0,09	0,08	0,08	0,09	0,12	0,13	0,15	0,18	0,19
325	0,03	0,04	0,11	0,11	0,08	0,09	0,12	0,13	0,14	0,15	0,17
375	0,03	0,03	0,09	0,07	0,06	0,07	0,09	0,09	0,11	0,13	0,15
425	0,02	0,06	0,08	0,10	0,07	0,08	0,10	0,10	0,11	0,12	0,13
475	0,02	0,04	0,07	0,07	0,05	0,06	0,08	0,08	0,09	0,10	0,12
525	0,02	0,09	0,06	0,09	0,07	0,07	0,08	0,09	0,09	0,11	0,11
575	0,03	0,08	0,05	0,08	0,05	0,05	0,07	0,07	0,08	0,09	0,10
625	0,02	0,07	0,04	0,08	0,06	0,06	0,07	0,08	0,09	0,10	0,10
675	0,02	0,08	0,03	0,08	0,05	0,06	0,07	0,07	0,08	0,09	0,09
725	0,02	0,02	0,04	0,07	0,06	0,06	0,07	0,07	0,08	0,09	0,10
775	0,03	0,03	0,03	0,08	0,06	0,06	0,07	0,07	0,08	0,09	0,09
825	0,02	0,03	0,03	0,06	0,06	0,06	0,07	0,07	0,08	0,08	0,10
875	0,03	0,03	0,03	0,07	0,07	0,07	0,07	0,08	0,09	0,09	0,10
925	0,02	0,02	0,02	0,05	0,06	0,06	0,07	0,08	0,08	0,09	0,10
975	0,03	0,02	0,02	0,06	0,07	0,08	0,08	0,09	0,09	0,10	0,11
1025	0,02	0,07	0,03	0,05	0,06	0,07	0,07	0,08	0,08	0,09	0,09
1075	0,03	0,07	0,02	0,04	0,07	0,08	0,09	0,10	0,10	0,11	0,12
1125	0,02	0,07	0,04	0,05	0,05	0,07	0,07	0,08	0,08	0,09	0,09
1175	0,03	0,08	0,04	0,05	0,08	0,09	0,10	0,11	0,11	0,12	0,13
1225	0,02	0,03	0,04	0,05	0,05	0,06	0,07	0,08	0,08	0,09	0,09
1275	0,03	0,03	0,05	0,05	0,07	0,09	0,10	0,12	0,12	0,13	0,14
1325	0,02	0,04	0,04	0,05	0,05	0,06	0,07	0,08	0,08	0,09	0,09
1375	0,03	0,04	0,05	0,04	0,06	0,09	0,11	0,12	0,13	0,14	0,15
1425	0,02	0,03	0,03	0,04	0,04	0,06	0,07	0,07	0,08	0,08	0,09
1475	0,03	0,03	0,03	0,04	0,05	0,10	0,10	0,12	0,13	0,14	0,15
1525	0,02	0,03	0,03	0,04	0,04	0,07	0,06	0,07	0,07	0,08	0,09
1575	0,03	0,03	0,02	0,04	0,04	0,08	0,10	0,11	0,12	0,14	0,15
1625	0,02	0,03	0,03	0,03	0,04	0,05	0,06	0,06	0,06	0,07	0,08
1675	0,03	0,03	0,03	0,03	0,03	0,06	0,09	0,10	0,11	0,13	0,14
1725	0,02	0,02	0,03	0,03	0,04	0,04	0,05	0,05	0,05	0,07	0,07
1775	0,03	0,02	0,03	0,03	0,03	0,05	0,07	0,09	0,10	0,11	0,13
1825	0,02	0,03	0,02	0,02	0,03	0,03	0,04	0,04	0,05	0,05	0,06
1875	0,02	0,03	0,03	0,03	0,03	0,04	0,06	0,07	0,08	0,09	0,11
1925	0,02	0,02	0,02	0,02	0,03	0,03	0,04	0,04	0,04	0,04	0,05
1975	0,02	0,02	0,02	0,03	0,02	0,03	0,05	0,06	0,07	0,08	0,09

F.3 Requirements for the test report for power generation units

Extract from the test report for unit certification Nr. 13TH0320
 „Determination of electrical properties“

Higher frequencies
 (tested according to VDE 0124-100 point 5.1.4)

P/P _n [%]	0	10	20	30	40	50	60	70	80	90	100
f [kHz]	I _h [%]	I _h [%]	I _h [%]	I _h [%]	I _h [%]	I _h [%]	I _h [%]	I _h [%]	I _h [%]	I _h [%]	I _h [%]
2.1	0,10	0,05	0,09	0,10	0,09	0,09	0,11	0,12	0,13	0,15	0,17
2.3	0,10	0,05	0,09	0,10	0,07	0,08	0,10	0,10	0,12	0,13	0,14
2.5	0,10	0,04	0,07	0,09	0,06	0,07	0,08	0,09	0,10	0,11	0,13
2.7	0,10	0,04	0,06	0,08	0,05	0,06	0,06	0,08	0,09	0,10	0,11
2.9	0,10	0,04	0,06	0,07	0,05	0,05	0,06	0,07	0,08	0,09	0,10
3.1	0,09	0,04	0,06	0,06	0,05	0,05	0,05	0,06	0,07	0,08	0,09
3.3	0,09	0,04	0,06	0,06	0,04	0,04	0,05	0,05	0,07	0,08	0,09
3.5	0,08	0,04	0,05	0,05	0,04	0,04	0,04	0,05	0,06	0,07	0,08
3.7	0,08	0,04	0,05	0,05	0,04	0,04	0,04	0,05	0,06	0,07	0,08
3.9	0,07	0,04	0,05	0,05	0,04	0,04	0,04	0,05	0,06	0,06	0,08
4.1	0,06	0,04	0,05	0,04	0,04	0,04	0,04	0,05	0,06	0,06	0,07
4.3	0,05	0,03	0,04	0,04	0,04	0,04	0,04	0,05	0,05	0,06	0,07
4.5	0,05	0,03	0,04	0,04	0,03	0,04	0,04	0,05	0,05	0,06	0,06
4.7	0,04	0,03	0,03	0,04	0,03	0,04	0,04	0,05	0,05	0,05	0,06
4.9	0,03	0,03	0,03	0,03	0,03	0,03	0,04	0,04	0,05	0,05	0,05
5.1	0,03	0,03	0,03	0,03	0,03	0,03	0,03	0,04	0,04	0,04	0,05
5.3	0,03	0,03	0,03	0,03	0,03	0,03	0,03	0,03	0,04	0,04	0,05
5.5	0,02	0,03	0,03	0,03	0,03	0,03	0,03	0,03	0,04	0,04	0,05
5.7	0,02	0,02	0,03	0,03	0,02	0,02	0,03	0,03	0,04	0,04	0,04
5.9	0,02	0,02	0,02	0,03	0,02	0,02	0,02	0,03	0,03	0,04	0,04
6.1	0,02	0,02	0,02	0,03	0,02	0,02	0,02	0,03	0,03	0,03	0,03
6.3	0,02	0,02	0,02	0,02	0,02	0,02	0,02	0,02	0,03	0,03	0,03
6.5	0,02	0,02	0,02	0,02	0,02	0,02	0,02	0,02	0,03	0,03	0,03
6.7	0,02	0,02	0,02	0,02	0,02	0,02	0,02	0,02	0,02	0,02	0,03
6.9	0,02	0,02	0,02	0,02	0,02	0,02	0,02	0,02	0,02	0,02	0,03
7.1	0,02	0,02	0,02	0,02	0,02	0,02	0,02	0,02	0,02	0,02	0,02
7.3	0,02	0,02	0,02	0,02	0,02	0,02	0,02	0,02	0,02	0,02	0,02
7.5	0,02	0,02	0,02	0,02	0,02	0,02	0,02	0,02	0,02	0,02	0,02
7.7	0,02	0,02	0,01	0,01	0,02	0,02	0,02	0,02	0,02	0,02	0,02
7.9	0,02	0,01	0,01	0,01	0,01	0,01	0,01	0,01	0,02	0,02	0,02
8.1	0,01	0,01	0,01	0,01	0,01	0,01	0,01	0,01	0,02	0,02	0,02
8.3	0,01	0,01	0,01	0,01	0,01	0,01	0,01	0,01	0,01	0,01	0,02
8.5	0,01	0,01	0,01	0,01	0,01	0,01	0,01	0,01	0,01	0,01	0,01
8.7	0,01	0,01	0,01	0,01	0,01	0,01	0,01	0,01	0,01	0,01	0,01
8.9	0,01	0,01	0,01	0,01	0,01	0,01	0,01	0,01	0,01	0,01	0,01

Note:
 The reference current is 21,7 A.

F.3 Requirements for the test report for power generation units

Extract from the test report for unit certification

Nr. 13TH0320

„Determination of electrical properties“

Harmonics RPI H4A_12X

(tested according to VDE 0124-100 point 5.1.4)

P/P _n [%]	0	10	20	30	40	50	60	70	80	90	100
Order	I _h [%]	I _h [%]	I _h [%]	I _h [%]	I _h [%]	I _h [%]	I _h [%]	I _h [%]	I _h [%]	I _h [%]	I _h [%]
1	7,08	9,70	19,88	30,01	40,09	50,15	60,15	70,11	80,03	89,90	99,75
2	0,27	0,38	0,43	0,54	0,54	0,51	0,53	0,66	0,62	0,70	0,75
3	0,93	0,40	0,48	0,56	0,60	0,61	0,65	0,68	0,70	0,74	0,73
4	0,24	0,10	0,12	0,14	0,16	0,15	0,16	0,20	0,21	0,28	0,30
5	0,27	0,15	0,24	0,33	0,38	0,41	0,43	0,47	0,50	0,54	0,57
6	0,05	0,08	0,07	0,09	0,10	0,08	0,10	0,11	0,14	0,16	0,19
7	0,05	0,22	0,12	0,16	0,20	0,23	0,26	0,29	0,32	0,32	0,35
8	0,03	0,09	0,06	0,08	0,08	0,07	0,07	0,08	0,11	0,10	0,13
9	0,04	0,25	0,13	0,13	0,16	0,19	0,22	0,26	0,29	0,30	0,31
10	0,03	0,08	0,06	0,07	0,07	0,06	0,06	0,08	0,08	0,09	0,09
11	0,07	0,20	0,20	0,10	0,12	0,14	0,16	0,20	0,23	0,25	0,27
12	0,03	0,05	0,08	0,06	0,08	0,06	0,07	0,08	0,07	0,08	0,08
13	0,05	0,13	0,23	0,11	0,12	0,14	0,18	0,21	0,24	0,27	0,28
14	0,04	0,05	0,10	0,06	0,07	0,07	0,07	0,08	0,07	0,07	0,09
15	0,08	0,33	0,28	0,18	0,14	0,16	0,18	0,21	0,23	0,25	0,27
16	0,03	0,09	0,09	0,08	0,07	0,07	0,08	0,09	0,08	0,09	0,10
17	0,06	0,33	0,22	0,22	0,14	0,16	0,19	0,23	0,25	0,27	0,31
18	0,03	0,08	0,07	0,10	0,06	0,07	0,09	0,09	0,09	0,11	0,11
19	0,07	0,27	0,18	0,28	0,18	0,19	0,21	0,24	0,26	0,29	0,31
20	0,04	0,06	0,04	0,12	0,07	0,08	0,09	0,10	0,11	0,12	0,11
21	0,06	0,25	0,13	0,29	0,20	0,20	0,22	0,26	0,28	0,31	0,35
22	0,03	0,07	0,04	0,12	0,08	0,07	0,09	0,11	0,12	0,12	0,11
23	0,08	0,27	0,19	0,30	0,25	0,22	0,25	0,27	0,30	0,32	0,36
24	0,04	0,08	0,05	0,11	0,10	0,07	0,09	0,11	0,13	0,13	0,12
25	0,07	0,21	0,19	0,26	0,27	0,23	0,25	0,28	0,32	0,35	0,39
26	0,03	0,07	0,05	0,08	0,10	0,07	0,08	0,10	0,12	0,14	0,13
27	0,07	0,21	0,17	0,22	0,28	0,24	0,25	0,28	0,31	0,35	0,39
28	0,03	0,05	0,05	0,06	0,09	0,07	0,07	0,09	0,11	0,13	0,13
29	0,07	0,21	0,15	0,20	0,27	0,25	0,26	0,28	0,31	0,35	0,40
30	0,04	0,05	0,05	0,04	0,08	0,07	0,06	0,07	0,10	0,11	0,13
31	0,07	0,24	0,14	0,18	0,24	0,24	0,24	0,26	0,29	0,32	0,37
32	0,03	0,06	0,04	0,04	0,07	0,06	0,05	0,06	0,08	0,10	0,11
33	0,08	0,29	0,17	0,19	0,22	0,25	0,24	0,26	0,28	0,31	0,35
34	0,03	0,05	0,04	0,04	0,05	0,06	0,05	0,05	0,06	0,09	0,09
35	0,06	0,23	0,18	0,15	0,18	0,21	0,21	0,23	0,25	0,27	0,31
36	0,03	0,05	0,04	0,04	0,04	0,05	0,04	0,04	0,05	0,06	0,07
37	0,07	0,20	0,21	0,15	0,17	0,20	0,21	0,22	0,24	0,25	0,28
38	0,03	0,05	0,04	0,03	0,03	0,04	0,04	0,04	0,05	0,05	0,06
39	0,06	0,18	0,20	0,12	0,14	0,17	0,18	0,19	0,21	0,22	0,24
40	0,03	0,04	0,04	0,03	0,03	0,04	0,04	0,04	0,04	0,05	0,05

F.3 Requirements for the test report for power generation units

Extract from the test report for unit certification

Nr. 13TH0320

„Determination of electrical properties“

Inter-harmonics

(tested according to VDE 0124-100 point 5.1.4)

P/Pn [%]	0	10	20	30	40	50	60	70	80	90	100
f [Hz]	I_h [%]	I_h [%]	I_h [%]	I_h [%]	I_h [%]	I_h [%]	I_h [%]	I_h [%]	I_h [%]	I_h [%]	I_h [%]
75	0,86	0,49	0,74	1,04	1,12	1,04	1,22	1,45	1,64	1,82	2,05
125	0,38	0,19	0,25	0,31	0,32	0,31	0,33	0,40	0,40	0,48	0,51
175	0,51	0,12	0,14	0,17	0,16	0,14	0,18	0,22	0,22	0,29	0,31
225	0,21	0,06	0,09	0,12	0,14	0,14	0,15	0,18	0,20	0,25	0,28
275	0,08	0,10	0,11	0,13	0,12	0,10	0,11	0,13	0,15	0,17	0,20
325	0,03	0,06	0,05	0,07	0,08	0,09	0,10	0,12	0,15	0,16	0,19
375	0,04	0,09	0,10	0,11	0,12	0,10	0,10	0,11	0,13	0,12	0,15
425	0,03	0,07	0,05	0,05	0,05	0,07	0,07	0,09	0,11	0,11	0,13
475	0,04	0,07	0,11	0,10	0,12	0,10	0,11	0,12	0,13	0,13	0,14
525	0,03	0,08	0,07	0,05	0,05	0,06	0,06	0,08	0,10	0,11	0,11
575	0,04	0,05	0,14	0,09	0,12	0,11	0,12	0,13	0,14	0,14	0,14
625	0,03	0,07	0,11	0,04	0,06	0,06	0,06	0,07	0,08	0,10	0,10
675	0,04	0,10	0,16	0,10	0,10	0,11	0,13	0,15	0,15	0,16	0,16
725	0,04	0,08	0,15	0,06	0,06	0,06	0,06	0,07	0,08	0,09	0,11
775	0,04	0,13	0,16	0,13	0,09	0,11	0,14	0,16	0,16	0,17	0,19
825	0,03	0,12	0,15	0,09	0,06	0,06	0,08	0,08	0,08	0,10	0,12
875	0,04	0,12	0,12	0,17	0,08	0,11	0,14	0,17	0,18	0,19	0,21
925	0,03	0,13	0,12	0,13	0,06	0,07	0,08	0,08	0,09	0,11	0,13
975	0,04	0,09	0,07	0,20	0,09	0,11	0,14	0,17	0,19	0,21	0,22
1025	0,04	0,11	0,06	0,17	0,07	0,07	0,09	0,09	0,11	0,12	0,14
1075	0,04	0,09	0,04	0,20	0,12	0,10	0,13	0,17	0,20	0,22	0,24
1125	0,04	0,10	0,04	0,18	0,09	0,07	0,09	0,09	0,11	0,12	0,14
1175	0,05	0,11	0,05	0,18	0,14	0,09	0,12	0,17	0,20	0,23	0,25
1225	0,04	0,10	0,07	0,16	0,11	0,07	0,09	0,09	0,11	0,13	0,15
1275	0,04	0,11	0,06	0,14	0,15	0,09	0,11	0,16	0,20	0,23	0,26
1325	0,03	0,08	0,07	0,12	0,12	0,07	0,08	0,08	0,11	0,13	0,15
1375	0,04	0,07	0,05	0,09	0,15	0,09	0,09	0,14	0,18	0,22	0,26
1425	0,04	0,06	0,05	0,08	0,12	0,07	0,07	0,08	0,10	0,12	0,15
1475	0,04	0,06	0,04	0,05	0,13	0,09	0,08	0,11	0,16	0,20	0,24
1525	0,04	0,07	0,04	0,05	0,11	0,07	0,06	0,06	0,08	0,10	0,13
1575	0,04	0,10	0,03	0,03	0,11	0,08	0,07	0,09	0,13	0,17	0,21
1625	0,04	0,07	0,06	0,04	0,10	0,07	0,05	0,05	0,06	0,09	0,11
1675	0,04	0,10	0,06	0,03	0,09	0,07	0,06	0,07	0,10	0,14	0,18
1725	0,03	0,06	0,07	0,04	0,08	0,06	0,04	0,04	0,05	0,07	0,09
1775	0,04	0,10	0,08	0,03	0,07	0,06	0,05	0,06	0,07	0,10	0,14
1825	0,03	0,06	0,07	0,04	0,06	0,06	0,04	0,03	0,04	0,05	0,06
1875	0,04	0,08	0,09	0,03	0,06	0,06	0,04	0,05	0,06	0,07	0,10
1925	0,03	0,05	0,06	0,03	0,05	0,05	0,04	0,03	0,04	0,04	0,05
1975	0,04	0,06	0,08	0,04	0,05	0,05	0,04	0,05	0,05	0,06	0,08

F.3 Requirements for the test report for power generation units

Extract from the test report for unit certification

Nr. 13TH0320

„Determination of electrical properties“

Higher frequencies

(tested according to VDE 0124-100 point 5.1.4)

P/P _n [%]	0	10	20	30	40	50	60	70	80	90	100
f [kHz]	I _h [%]	I _h [%]	I _h [%]	I _h [%]	I _h [%]	I _h [%]	I _h [%]	I _h [%]	I _h [%]	I _h [%]	I _h [%]
2.1	0,11	0,27	0,24	0,17	0,19	0,21	0,23	0,24	0,26	0,27	0,29
2.3	0,11	0,21	0,19	0,16	0,16	0,18	0,19	0,20	0,22	0,23	0,24
2.5	0,10	0,16	0,16	0,17	0,15	0,17	0,17	0,17	0,18	0,20	0,21
2.7	0,10	0,16	0,16	0,18	0,15	0,16	0,17	0,15	0,15	0,17	0,19
2.9	0,09	0,12	0,15	0,16	0,14	0,14	0,16	0,14	0,13	0,15	0,17
3.1	0,09	0,12	0,13	0,14	0,12	0,12	0,15	0,15	0,12	0,13	0,16
3.3	0,08	0,10	0,10	0,12	0,12	0,11	0,13	0,14	0,12	0,12	0,15
3.5	0,07	0,09	0,11	0,08	0,12	0,10	0,10	0,14	0,13	0,12	0,13
3.7	0,07	0,09	0,09	0,07	0,11	0,10	0,09	0,13	0,13	0,12	0,12
3.9	0,06	0,08	0,07	0,07	0,09	0,08	0,08	0,10	0,13	0,12	0,12
4.1	0,05	0,07	0,07	0,07	0,07	0,07	0,08	0,09	0,12	0,11	0,11
4.3	0,05	0,05	0,06	0,07	0,06	0,07	0,07	0,08	0,10	0,11	0,10
4.5	0,04	0,06	0,06	0,07	0,05	0,07	0,07	0,07	0,07	0,09	0,09
4.7	0,04	0,04	0,05	0,06	0,05	0,06	0,07	0,06	0,05	0,08	0,08
4.9	0,03	0,04	0,05	0,05	0,05	0,06	0,06	0,06	0,04	0,06	0,07
5.1	0,03	0,04	0,05	0,05	0,05	0,05	0,06	0,06	0,04	0,05	0,06
5.3	0,03	0,04	0,05	0,05	0,05	0,04	0,05	0,05	0,04	0,04	0,05
5.5	0,03	0,04	0,04	0,04	0,05	0,04	0,05	0,04	0,04	0,04	0,04
5.7	0,03	0,04	0,04	0,03	0,04	0,04	0,04	0,04	0,04	0,03	0,04
5.9	0,03	0,03	0,03	0,03	0,04	0,04	0,03	0,04	0,04	0,03	0,03
6.1	0,03	0,03	0,04	0,03	0,03	0,04	0,03	0,04	0,04	0,03	0,03
6.3	0,03	0,03	0,03	0,03	0,03	0,03	0,03	0,03	0,04	0,03	0,03
6.5	0,02	0,03	0,03	0,03	0,03	0,03	0,03	0,04	0,03	0,03	0,03
6.7	0,02	0,02	0,03	0,03	0,03	0,03	0,03	0,03	0,03	0,03	0,03
6.9	0,02	0,02	0,03	0,03	0,02	0,02	0,03	0,03	0,03	0,03	0,03
7.1	0,02	0,02	0,02	0,02	0,02	0,02	0,02	0,03	0,03	0,03	0,03
7.3	0,02	0,02	0,02	0,02	0,02	0,02	0,02	0,03	0,02	0,03	0,03
7.5	0,02	0,02	0,02	0,02	0,02	0,02	0,02	0,03	0,02	0,03	0,03
7.7	0,02	0,02	0,02	0,02	0,02	0,02	0,02	0,02	0,02	0,03	0,03
7.9	0,02	0,02	0,02	0,02	0,02	0,02	0,02	0,02	0,02	0,02	0,03
8.1	0,02	0,02	0,02	0,02	0,02	0,02	0,02	0,02	0,02	0,02	0,02
8.3	0,02	0,02	0,02	0,02	0,02	0,02	0,02	0,02	0,02	0,02	0,02
8.5	0,02	0,02	0,02	0,02	0,02	0,02	0,02	0,02	0,02	0,02	0,02
8.7	0,01	0,02	0,02	0,02	0,02	0,02	0,02	0,02	0,02	0,02	0,02
8.9	0,01	0,02	0,02	0,02	0,02	0,02	0,02	0,02	0,02	0,02	0,02

Note:

The reference current is 17,3A.

F.3 Requirements for the test report for power generation units

Extract from the test report for unit certification
 „Determination of electrical properties“

Nr. 13TH0320

Harmonics RPI H3A_12X

(tested according to VDE 0124-100 point 5.1.4)

P/P _n [%]	0	10	20	30	40	50	60	70	80	90	100
Order	I _h [%]	I _h [%]	I _h [%]	I _h [%]	I _h [%]	I _h [%]	I _h [%]	I _h [%]	I _h [%]	I _h [%]	I _h [%]
1	9,39	9,45	19,65	29,77	39,86	49,91	59,93	69,92	79,88	89,80	99,69
2	0,00	0,51	0,56	0,65	0,73	0,66	0,66	0,66	0,76	0,87	0,94
3	0,02	0,62	0,55	0,67	0,75	0,77	0,80	0,83	0,86	0,90	0,93
4	0,00	0,17	0,15	0,17	0,20	0,20	0,22	0,21	0,22	0,26	0,29
5	0,05	0,28	0,22	0,36	0,44	0,49	0,53	0,56	0,58	0,61	0,64
6	0,00	0,14	0,10	0,11	0,12	0,13	0,13	0,11	0,13	0,16	0,18
7	0,02	0,28	0,19	0,17	0,22	0,26	0,28	0,32	0,35	0,38	0,39
8	0,00	0,13	0,09	0,09	0,10	0,11	0,09	0,08	0,10	0,12	0,13
9	0,02	0,23	0,25	0,15	0,17	0,21	0,23	0,27	0,30	0,34	0,35
10	0,00	0,10	0,11	0,08	0,09	0,11	0,08	0,08	0,09	0,10	0,11
11	0,03	0,21	0,37	0,22	0,13	0,15	0,17	0,20	0,22	0,25	0,28
12	0,00	0,08	0,12	0,11	0,08	0,10	0,09	0,08	0,09	0,10	0,10
13	0,03	0,43	0,32	0,27	0,15	0,14	0,17	0,20	0,24	0,27	0,29
14	0,01	0,12	0,09	0,14	0,09	0,09	0,10	0,09	0,10	0,10	0,11
15	0,03	0,54	0,23	0,37	0,24	0,18	0,21	0,22	0,25	0,26	0,28
16	0,01	0,12	0,07	0,16	0,11	0,08	0,09	0,10	0,11	0,11	0,12
17	0,03	0,29	0,17	0,35	0,29	0,19	0,20	0,23	0,26	0,29	0,31
18	0,00	0,08	0,06	0,15	0,14	0,09	0,09	0,10	0,11	0,12	0,13
19	0,03	0,34	0,31	0,33	0,38	0,25	0,24	0,25	0,28	0,30	0,32
20	0,01	0,07	0,08	0,10	0,16	0,10	0,09	0,10	0,12	0,13	0,14
21	0,02	0,31	0,30	0,22	0,39	0,29	0,25	0,26	0,30	0,33	0,35
22	0,00	0,08	0,08	0,06	0,16	0,12	0,09	0,10	0,12	0,14	0,15
23	0,02	0,27	0,26	0,22	0,40	0,35	0,30	0,30	0,33	0,35	0,37
24	0,01	0,07	0,07	0,06	0,14	0,14	0,10	0,10	0,12	0,14	0,15
25	0,02	0,36	0,23	0,24	0,34	0,37	0,32	0,31	0,33	0,37	0,39
26	0,01	0,07	0,07	0,07	0,10	0,14	0,10	0,09	0,10	0,13	0,14
27	0,02	0,39	0,29	0,26	0,29	0,37	0,34	0,31	0,33	0,36	0,39
28	0,01	0,10	0,08	0,07	0,07	0,13	0,10	0,09	0,09	0,11	0,13
29	0,02	0,41	0,31	0,23	0,27	0,35	0,35	0,33	0,34	0,37	0,39
30	0,00	0,11	0,09	0,07	0,05	0,11	0,09	0,08	0,08	0,09	0,11
31	0,01	0,36	0,31	0,18	0,24	0,30	0,33	0,32	0,32	0,34	0,36
32	0,00	0,08	0,09	0,06	0,05	0,08	0,08	0,07	0,08	0,08	0,09
33	0,03	0,40	0,31	0,20	0,25	0,28	0,32	0,33	0,33	0,34	0,36
34	0,01	0,06	0,07	0,05	0,05	0,06	0,07	0,07	0,06	0,07	0,07
35	0,01	0,37	0,23	0,18	0,20	0,23	0,27	0,28	0,28	0,30	0,31
36	0,00	0,06	0,06	0,04	0,04	0,05	0,06	0,07	0,06	0,06	0,07
37	0,03	0,29	0,21	0,23	0,20	0,22	0,24	0,27	0,28	0,29	0,30
38	0,00	0,06	0,06	0,04	0,04	0,04	0,05	0,06	0,05	0,05	0,06
39	0,01	0,22	0,20	0,23	0,16	0,18	0,20	0,23	0,24	0,25	0,26
40	0,01	0,05	0,06	0,05	0,04	0,04	0,04	0,05	0,05	0,05	0,05

F.3 Requirements for the test report for power generation units

Extract from the test report for unit certification Nr. 13TH0320
 „Determination of electrical properties“

Inter-harmonics
 (tested according to VDE 0124-100 point 5.1.4)

P/Pn [%]	0	10	20	30	40	50	60	70	80	90	100
f [Hz]	I_h [%]	I_h [%]	I_h [%]	I_h [%]	I_h [%]	I_h [%]	I_h [%]	I_h [%]	I_h [%]	I_h [%]	I_h [%]
75	0,00	0,66	0,83	1,15	1,41	1,46	1,45	1,42	1,61	1,84	2,05
125	0,00	0,24	0,28	0,36	0,43	0,39	0,40	0,38	0,44	0,52	0,57
175	0,00	0,17	0,17	0,19	0,22	0,21	0,22	0,22	0,23	0,27	0,30
225	0,00	0,10	0,09	0,13	0,17	0,18	0,20	0,19	0,21	0,24	0,27
275	0,00	0,11	0,14	0,16	0,17	0,17	0,16	0,13	0,14	0,17	0,19
325	0,00	0,09	0,07	0,07	0,09	0,11	0,12	0,10	0,13	0,16	0,18
375	0,00	0,07	0,14	0,14	0,16	0,17	0,14	0,12	0,14	0,15	0,16
425	0,00	0,07	0,08	0,06	0,07	0,09	0,07	0,08	0,09	0,12	0,13
475	0,00	0,06	0,16	0,14	0,14	0,16	0,14	0,14	0,15	0,16	0,16
525	0,00	0,08	0,12	0,08	0,06	0,08	0,07	0,07	0,07	0,10	0,11
575	0,00	0,14	0,17	0,18	0,12	0,14	0,15	0,14	0,16	0,17	0,17
625	0,00	0,09	0,15	0,13	0,06	0,08	0,08	0,07	0,07	0,09	0,10
675	0,00	0,17	0,13	0,23	0,14	0,12	0,15	0,15	0,17	0,18	0,19
725	0,00	0,16	0,15	0,19	0,08	0,07	0,09	0,08	0,08	0,09	0,10
775	0,00	0,15	0,08	0,25	0,18	0,11	0,14	0,16	0,19	0,20	0,21
825	0,00	0,20	0,10	0,23	0,13	0,07	0,09	0,09	0,09	0,10	0,10
875	0,00	0,12	0,09	0,23	0,23	0,12	0,13	0,16	0,19	0,21	0,22
925	0,00	0,15	0,06	0,22	0,18	0,08	0,09	0,09	0,11	0,11	0,12
975	0,00	0,10	0,11	0,16	0,26	0,15	0,12	0,15	0,19	0,22	0,24
1025	0,00	0,07	0,08	0,16	0,23	0,11	0,09	0,09	0,12	0,12	0,13
1075	0,00	0,06	0,09	0,09	0,26	0,18	0,12	0,14	0,19	0,22	0,24
1125	0,00	0,07	0,09	0,08	0,24	0,15	0,10	0,10	0,12	0,12	0,13
1175	0,00	0,08	0,07	0,06	0,24	0,21	0,13	0,13	0,17	0,21	0,24
1225	0,00	0,10	0,09	0,07	0,21	0,18	0,11	0,09	0,11	0,12	0,13
1275	0,00	0,14	0,09	0,07	0,17	0,22	0,15	0,11	0,15	0,20	0,22
1325	0,00	0,16	0,13	0,09	0,16	0,19	0,12	0,09	0,10	0,11	0,13
1375	0,00	0,21	0,13	0,08	0,11	0,20	0,15	0,11	0,13	0,17	0,20
1425	0,00	0,17	0,16	0,10	0,11	0,18	0,13	0,08	0,09	0,10	0,11
1475	0,00	0,19	0,17	0,07	0,06	0,17	0,15	0,11	0,11	0,13	0,16
1525	0,00	0,13	0,15	0,07	0,07	0,15	0,12	0,08	0,08	0,08	0,09
1575	0,00	0,09	0,18	0,06	0,04	0,13	0,13	0,10	0,10	0,11	0,13
1625	0,00	0,08	0,12	0,05	0,06	0,12	0,12	0,07	0,07	0,06	0,07
1675	0,00	0,07	0,15	0,04	0,04	0,10	0,11	0,09	0,08	0,09	0,10
1725	0,00	0,06	0,08	0,05	0,06	0,09	0,11	0,07	0,06	0,05	0,06
1775	0,00	0,09	0,10	0,04	0,04	0,08	0,09	0,08	0,07	0,08	0,08
1825	0,00	0,06	0,06	0,06	0,05	0,06	0,09	0,07	0,05	0,04	0,05
1875	0,00	0,07	0,08	0,07	0,05	0,06	0,08	0,07	0,06	0,07	0,07
1925	0,00	0,05	0,06	0,07	0,05	0,05	0,08	0,07	0,05	0,04	0,04
1975	0,00	0,05	0,08	0,09	0,05	0,05	0,08	0,06	0,05	0,06	0,06

F.3 Requirements for the test report for power generation units

Extract from the test report for unit certification
 „Determination of electrical properties“

Nr. 13TH0320

Higher frequencies

(tested according to VDE 0124-100 point 5.1.4)

P/P _n [%]	0	10	20	30	40	50	60	70	80	90	100
f [kHz]	I _h [%]	I _h [%]	I _h [%]	I _h [%]	I _h [%]	I _h [%]	I _h [%]	I _h [%]	I _h [%]	I _h [%]	I _h [%]
2.1	0,03	0,35	0,33	0,34	0,23	0,23	0,28	0,29	0,30	0,32	0,33
2.3	0,04	0,23	0,31	0,29	0,20	0,21	0,24	0,25	0,25	0,26	0,27
2.5	0,03	0,24	0,24	0,23	0,23	0,21	0,21	0,24	0,23	0,22	0,22
2.7	0,03	0,17	0,17	0,17	0,23	0,19	0,18	0,23	0,23	0,20	0,19
2.9	0,03	0,18	0,18	0,17	0,21	0,18	0,18	0,20	0,22	0,20	0,18
3.1	0,03	0,14	0,16	0,16	0,18	0,18	0,17	0,18	0,20	0,20	0,18
3.3	0,03	0,14	0,13	0,15	0,15	0,18	0,15	0,15	0,17	0,19	0,18
3.5	0,03	0,12	0,13	0,14	0,11	0,16	0,13	0,14	0,14	0,18	0,19
3.7	0,03	0,11	0,12	0,13	0,09	0,13	0,12	0,13	0,12	0,15	0,18
3.9	0,03	0,10	0,11	0,12	0,09	0,11	0,12	0,12	0,11	0,13	0,16
4.1	0,03	0,08	0,10	0,09	0,09	0,09	0,11	0,10	0,11	0,11	0,14
4.3	0,03	0,08	0,08	0,07	0,08	0,07	0,10	0,09	0,10	0,09	0,11
4.5	0,03	0,07	0,06	0,07	0,08	0,07	0,08	0,09	0,10	0,09	0,08
4.7	0,03	0,06	0,07	0,07	0,07	0,07	0,07	0,09	0,09	0,09	0,07
4.9	0,03	0,06	0,06	0,07	0,07	0,08	0,07	0,09	0,08	0,09	0,07
5.1	0,04	0,05	0,05	0,05	0,07	0,07	0,07	0,08	0,07	0,08	0,06
5.3	0,04	0,06	0,05	0,05	0,06	0,07	0,06	0,07	0,07	0,07	0,06
5.5	0,04	0,05	0,06	0,05	0,06	0,06	0,06	0,06	0,06	0,07	0,06
5.7	0,04	0,06	0,05	0,06	0,05	0,06	0,06	0,05	0,06	0,06	0,06
5.9	0,04	0,05	0,05	0,05	0,04	0,05	0,05	0,05	0,05	0,05	0,06
6.1	0,03	0,05	0,05	0,05	0,05	0,05	0,05	0,04	0,05	0,05	0,05
6.3	0,03	0,05	0,04	0,04	0,04	0,05	0,04	0,04	0,04	0,04	0,05
6.5	0,03	0,04	0,04	0,04	0,04	0,04	0,04	0,04	0,04	0,04	0,05
6.7	0,02	0,04	0,04	0,04	0,04	0,04	0,04	0,04	0,04	0,04	0,04
6.9	0,02	0,03	0,03	0,03	0,04	0,04	0,04	0,04	0,04	0,04	0,04
7.1	0,02	0,03	0,03	0,03	0,03	0,03	0,03	0,03	0,03	0,04	0,04
7.3	0,02	0,03	0,03	0,03	0,03	0,03	0,03	0,03	0,03	0,04	0,04
7.5	0,02	0,02	0,03	0,03	0,03	0,03	0,03	0,03	0,03	0,03	0,03
7.7	0,02	0,02	0,02	0,03	0,02	0,03	0,03	0,03	0,03	0,03	0,03
7.9	0,02	0,02	0,02	0,02	0,02	0,03	0,02	0,03	0,03	0,03	0,03
8.1	0,02	0,02	0,02	0,02	0,02	0,02	0,02	0,03	0,03	0,03	0,03
8.3	0,02	0,02	0,02	0,02	0,02	0,02	0,02	0,03	0,03	0,02	0,03
8.5	0,02	0,02	0,02	0,02	0,02	0,02	0,02	0,03	0,03	0,02	0,02
8.7	0,02	0,02	0,02	0,02	0,02	0,02	0,02	0,03	0,02	0,02	0,02
8.9	0,02	0,02	0,02	0,02	0,02	0,02	0,02	0,02	0,02	0,02	0,02

Note:

The reference current is 13A.