

# Certificate of conformity

## Generating unit, NS-protection

**Applicant:** Delta Energy Systems Germany GmbH  
Tscheulinstraße 21  
79331 Teningen  
Germany

**Product:** Photovoltaic Inverter with integrated NS-protection

<b>Model:</b>	<b>SOLIVIA30EUT4TL</b>	<b>SOLIVIA20EUG4TL</b>	<b>SOLIVIA15EUG4TL</b>
<b>max. apparent power</b> <b>S<sub>Emax</sub>:</b>	<b>30,0kVA</b>	<b>21,0kVA</b>	<b>15,75kVA</b>
<b>max. active power P<sub>Emax</sub>:</b>	<b>3Ph/N/PE, 230/400V, 50Hz</b>		
<b>Rated voltage:</b>	<b>Red: 1.XX</b> <b>DSP: 1.XX</b>		

The aforementioned product with integrated NS-protection fulfills the requirements of VDE-AR-N 4105.

The functionality of the NS-protection relay is insured in case of single fault.

### Grid Code:

#### VDE-AR-N 4105:2011-08

Generators connected to the low-voltage distribution network – Technical requirements for the connection to and parallel operation with low-voltage distribution networks.

The safety concept of an aforementioned representative product corresponds at the time of issue of this certificate to the valid safety specifications for the specified use in accordance with regulations.


**Report No.:** 11KFS109-01

**Certificate No.:** 13-002-01

**Date of issue:** 2013-02-09

**Valid until:**

2014-11-17



**Horst Haug**  
Certification Body

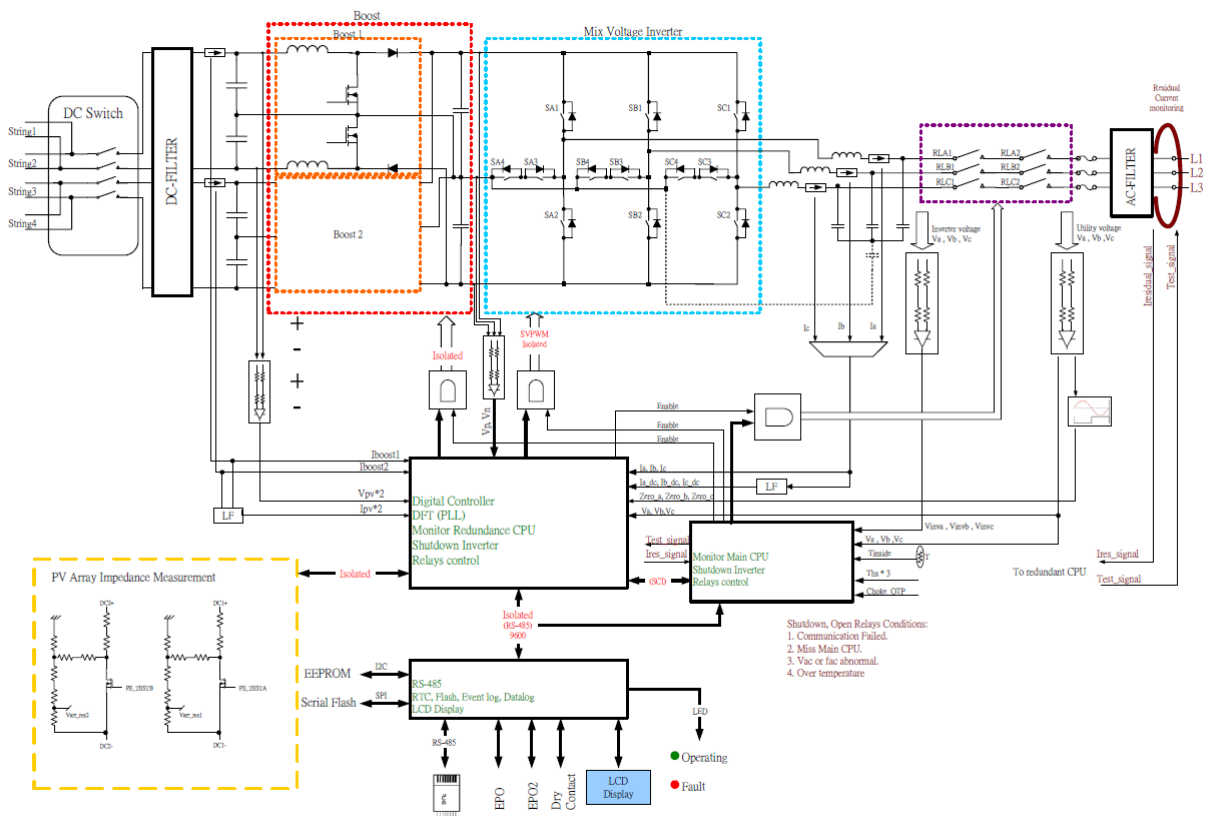


**Annex to certificate 13-002-01**

**Description of the inverter**

Applicant	Delta Energy Systems Germany GmbH Tscheulinstraße 21, 79331 Teningen, Germany		
Type	Photovoltaic Inverter		
Model, Rating	SOLIVIA30EUT4TL EOE48010364	SOLIVIA20EUG4TL EOE48010364	SOLIVIA15EUG4TL EOE48010362
Input voltage	480-800Vdc 1000Vdc max	350-800Vdc 1000Vdc max	
Input current	2 x 43A	2 x 30A	2 x 23A
Output voltage	230/400Vac, 3ph/N/PE, 50/60Hz		
Output current	46Amax	32Amax	25Amax
Output power	30,0kVA	21,0kVA	15,75kVA

The unit is a transformerless PV inverter with EMC filter on the DC input and AC output. The redundant NS protection with two relays in series guarantee the fail-safe principle of disconnection.



**Annex F.3 extract of the test report 13-002-01  
"Determination of the electrical characteristics"**

<b>Date of performance of tests:</b>												
From 2011-10-19 - 2011-10-27 and 2012-04-10 - 2012-04-11												
<b>Manufacturer:</b>												
Delta Energy Systems Germany GmbH												
<b>Type:</b>												
SOLIVIA30EUT4TL				SOLIVIA20EUG4TL				SOLIVIA15EUG4TL				
<b>Active power</b>												
$P_{Emax}$												
30,0kW				21,0kW				15,75kW				
<b>Reactive power characteristic</b>												
<b>Active power P / P<sub>n</sub> [%]</b>												
	10	20	30	40	50	60	70	80	90	100		
<b>Max cos <math>\Phi</math> inductive</b>	0,947	0,903	0,902	0,901	0,900	0,900	0,901	0,901	0,901	0,902		
<b>Max cos <math>\Phi</math> capacitive</b>	0,949	0,899	0,899	0,900	0,899	0,899	0,899	0,899	0,900	0,900		
<b>Characteristic at a fixed cos<math>\phi</math></b>												
	0,900	0,920	0,940	0,960	0,980	1,000	0,980	0,960	0,940	0,920	0,900	
<b>Setting of cos<math>\phi</math></b>	cap	cap	cap	cap	cap	1,000	ind	ind	ind	ind	ind	
<b>Measured on the terminals of the EUT</b>	0,900	0,920	0,940	0,960	0,980	1,000	0,981	0,961	0,941	0,922	0,908	
<b>Reactive power function - Standard-cos<math>\phi</math>(P) curve</b>												
The standard-cos $\phi$ (P) characteristic is fulfilled.												
<b>Switching operations</b>												
<b>Cut in at any power</b>					$k_i$	1,0						
<b>Switching operation of a generator</b>					$k_i$	-						
<b>Cut in at any power</b>					$k_i$	1,0						
<b>Cut off at nominal power</b>					$k_i$	1,0						
<b>Worst case of all switching operations</b>					$k_{imax}$	1,0						
<b>Flicker</b>												
	SOLIVIA15EUG4TL			SOLIVIA20EUG4TL			SOLIVIA30EUT4TL					
	SOLIVIA20EUG4TL											
	L1	L2	L3	L1	L2	L3	L1	L2	L3			
$P_{It}$	0,072	0,199	0,266	0,485	0,486	0,485						
<b>SOLIVIA15EUG4TL, SOLIVIA20EUG4TL</b>												
<b>Harmonics Phase L1</b>												
<b>Active power P / P<sub>n</sub> [%]</b>												
	0	10	20	30	40	50	60	70	80	90	100	
<b>Order</b>	I [%]	I [%]	I [%]	I [%]	I [%]	I [%]	I [%]	I [%]	I [%]	I [%]	I [%]	
2	0,01	0,04	0,08	0,08	0,08	0,05	0,07	0,04	0,05	0,05	0,07	
3	0,07	0,16	0,11	0,10	0,10	0,10	0,09	0,09	0,09	0,08	0,08	
4	0,01	0,04	0,06	0,08	0,07	0,07	0,07	0,07	0,07	0,07	0,07	
5	1,27	2,41	1,22	0,91	0,87	0,92	0,96	1,00	1,04	1,07	1,10	
6	0,01	0,11	0,08	0,07	0,09	0,08	0,09	0,08	0,08	0,08	0,08	
7	0,37	1,57	0,96	0,60	0,56	0,56	0,56	0,55	0,53	0,49	0,46	
8	0,01	0,06	0,08	0,07	0,07	0,07	0,07	0,06	0,06	0,06	0,07	
9	0,02	0,09	0,03	0,02	0,01	0,01	0,01	0,01	0,01	0,01	0,01	
10	0,01	0,05	0,04	0,01	0,01	0,01	0,01	0,01	0,01	0,01	0,02	
11	0,02	0,48	0,61	0,24	0,26	0,33	0,32	0,32	0,33	0,36	0,37	
12	0,01	0,09	0,05	0,01	0,01	0,01	0,01	0,01	0,01	0,01	0,01	
13	0,01	0,14	0,36	0,14	0,25	0,31	0,32	0,36	0,41	0,44	0,41	
14	0,01	0,07	0,07	0,01	0,01	0,01	0,02	0,02	0,03	0,02	0,03	
15	0,02	0,08	0,03	0,02	0,05	0,04	0,04	0,04	0,04	0,05	0,05	
16	0,01	0,08	0,10	0,03	0,03	0,04	0,04	0,06	0,06	0,03	0,03	
17	0,02	0,34	0,51	0,11	0,13	0,23	0,31	0,35	0,32	0,29	0,33	
18	0,01	0,03	0,01	0,05	0,04	0,04	0,04	0,03	0,03	0,03	0,03	
19	0,01	0,38	0,12	0,09	0,11	0,23	0,30	0,31	0,29	0,27	0,32	
20	0,01	0,01	0,04	0,04	0,04	0,05	0,04	0,04	0,04	0,04	0,04	
21	0,02	0,05	0,03	0,01	0,01	0,02	0,02	0,02	0,02	0,02	0,03	
22	0,00	0,02	0,02	0,01	0,01	0,01	0,01	0,01	0,02	0,02	0,01	
23	0,05	0,12	0,18	0,13	0,09	0,14	0,17	0,19	0,21	0,21	0,21	
24	0,01	0,01	0,02	0,01	0,01	0,01	0,00	0,01	0,01	0,01	0,01	
25	0,02	0,19	0,11	0,17	0,09	0,13	0,15	0,17	0,18	0,17	0,17	
26	0,01	0,01	0,02	0,01	0,01	0,00	0,00	0,01	0,01	0,01	0,01	
27	0,02	0,04	0,04	0,03	0,02	0,03	0,02	0,02	0,03	0,03	0,03	
28	0,02	0,02	0,02	0,02	0,01	0,01	0,02	0,02	0,01	0,02	0,01	

29	0,01	0,09	0,10	0,09	0,07	0,09	0,11	0,12	0,13	0,13	0,13
30	0,01	0,03	0,01	0,01	0,01	0,01	0,01	0,01	0,01	0,01	0,01
31	0,01	0,09	0,13	0,07	0,07	0,08	0,10	0,11	0,12	0,12	0,12
32	0,02	0,02	0,02	0,01	0,01	0,01	0,01	0,01	0,01	0,01	0,01
33	0,03	0,05	0,03	0,02	0,02	0,01	0,01	0,02	0,01	0,02	0,02
34	0,01	0,02	0,01	0,01	0,01	0,01	0,00	0,01	0,01	0,00	0,01
35	0,05	0,07	0,07	0,06	0,07	0,07	0,09	0,10	0,11	0,10	0,11
36	0,01	0,02	0,01	0,01	0,00	0,00	0,00	0,00	0,00	0,00	0,00
37	0,05	0,13	0,08	0,05	0,08	0,07	0,08	0,09	0,09	0,09	0,09
38	0,00	0,01	0,01	0,01	0,01	0,01	0,00	0,01	0,00	0,01	0,01
39	0,03	0,05	0,04	0,02	0,03	0,03	0,03	0,02	0,02	0,02	0,02
40	0,01	0,02	0,02	0,01	0,01	0,01	0,01	0,01	0,01	0,01	0,01
THD (%)	44,23	33,62	10,90	4,84	3,53	3,01	2,67	2,36	2,10	1,89	1,73

### Harmonics Phase L2

Active power P / P <sub>n</sub> [%]	0	10	20	30	40	50	60	70	80	90	100
Order	I [%]	I [%]	I [%]	I [%]	I [%]	I [%]	I [%]	I [%]	I [%]	I [%]	I [%]
2	0,01	0,04	0,05	0,07	0,07	0,05	0,07	0,06	0,07	0,08	0,09
3	0,08	0,12	0,13	0,13	0,14	0,14	0,14	0,14	0,14	0,13	0,13
4	0,01	0,04	0,03	0,05	0,05	0,05	0,05	0,06	0,06	0,06	0,06
5	1,30	2,43	1,29	0,97	0,94	0,97	1,00	1,04	1,08	1,10	1,13
6	0,01	0,10	0,12	0,12	0,12	0,12	0,12	0,12	0,12	0,12	0,12
7	0,37	1,63	1,02	0,61	0,56	0,56	0,56	0,55	0,53	0,49	0,47
8	0,00	0,03	0,06	0,04	0,04	0,04	0,04	0,05	0,05	0,05	0,06
9	0,01	0,11	0,05	0,05	0,03	0,05	0,05	0,05	0,05	0,05	0,05
10	0,00	0,04	0,05	0,01	0,01	0,01	0,01	0,01	0,02	0,02	0,01
11	0,03	0,35	0,58	0,30	0,33	0,36	0,36	0,34	0,35	0,37	0,38
12	0,00	0,07	0,05	0,01	0,01	0,01	0,01	0,01	0,01	0,01	0,02
13	0,01	0,22	0,42	0,16	0,24	0,31	0,34	0,35	0,40	0,44	0,41
14	0,01	0,03	0,07	0,01	0,01	0,01	0,02	0,01	0,02	0,01	0,03
15	0,01	0,06	0,12	0,07	0,01	0,04	0,03	0,05	0,05	0,04	0,04
16	0,01	0,03	0,05	0,03	0,03	0,02	0,02	0,02	0,02	0,03	0,05
17	0,01	0,26	0,46	0,09	0,08	0,22	0,31	0,36	0,33	0,30	0,33
18	0,00	0,05	0,08	0,05	0,06	0,06	0,06	0,06	0,06	0,05	0,05
19	0,02	0,32	0,09	0,08	0,08	0,22	0,30	0,31	0,29	0,28	0,32
20	0,01	0,01	0,04	0,03	0,02	0,02	0,01	0,03	0,04	0,02	0,02
21	0,01	0,04	0,06	0,02	0,01	0,01	0,01	0,00	0,00	0,00	0,01
22	0,00	0,01	0,01	0,01	0,01	0,01	0,01	0,01	0,01	0,02	0,02
23	0,03	0,22	0,22	0,15	0,07	0,11	0,14	0,16	0,18	0,18	0,18
24	0,00	0,01	0,01	0,01	0,01	0,00	0,01	0,00	0,00	0,01	0,00
25	0,01	0,14	0,13	0,16	0,07	0,11	0,13	0,16	0,17	0,16	0,16
26	0,01	0,03	0,03	0,01	0,01	0,00	0,00	0,01	0,01	0,01	0,01
27	0,01	0,05	0,03	0,03	0,02	0,01	0,01	0,01	0,01	0,01	0,00
28	0,01	0,01	0,02	0,01	0,01	0,01	0,01	0,01	0,01	0,01	0,01
29	0,03	0,14	0,08	0,07	0,06	0,07	0,09	0,10	0,10	0,11	0,11
30	0,01	0,01	0,02	0,02	0,01	0,01	0,01	0,01	0,01	0,01	0,01
31	0,02	0,11	0,12	0,05	0,05	0,07	0,10	0,10	0,11	0,12	0,11
32	0,02	0,02	0,01	0,01	0,00	0,00	0,00	0,01	0,01	0,00	0,00
33	0,01	0,04	0,05	0,03	0,00	0,01	0,01	0,01	0,01	0,01	0,01
34	0,01	0,01	0,01	0,01	0,01	0,01	0,00	0,01	0,01	0,01	0,00
35	0,04	0,11	0,06	0,03	0,06	0,06	0,08	0,08	0,09	0,09	0,09
36	0,00	0,01	0,01	0,00	0,00	0,00	0,00	0,00	0,00	0,00	0,00
37	0,05	0,12	0,06	0,05	0,07	0,05	0,07	0,08	0,08	0,09	0,09
38	0,01	0,01	0,01	0,01	0,01	0,01	0,01	0,01	0,00	0,01	0,00
39	0,00	0,02	0,05	0,02	0,00	0,00	0,00	0,00	0,00	0,00	0,00
40	0,01	0,01	0,00	0,01	0,00	0,00	0,00	0,00	0,00	0,00	0,00
THD (%)	42,65	33,19	10,44	4,60	3,39	2,95	2,61	2,32	2,07	1,87	1,71

### Harmonics Phase L3

Active power P / P <sub>n</sub> [%]	0	10	20	30	40	50	60	70	80	90	100
Order	I [%]	I [%]	I [%]	I [%]	I [%]	I [%]	I [%]	I [%]	I [%]	I [%]	I [%]
2	0,01	0,09	0,09	0,04	0,06	0,04	0,04	0,06	0,07	0,07	0,08
3	0,04	0,18	0,17	0,14	0,15	0,15	0,14	0,32	0,32	0,33	0,35
4	0,02	0,08	0,07	0,09	0,07	0,08	0,08	0,08	0,08	0,07	0,08
5	1,30	2,38	1,19	0,90	0,86	0,89	0,93	0,85	0,88	0,91	0,93
6	0,01	0,02	0,07	0,05	0,04	0,04	0,04	0,07	0,07	0,05	0,05
7	0,40	1,57	0,93	0,56	0,54	0,54	0,56	0,66	0,64	0,61	0,60
8	0,01	0,06	0,08	0,06	0,06	0,06	0,06	0,08	0,06	0,07	0,06
9	0,03	0,19	0,05	0,07	0,05	0,05	0,04	0,13	0,13	0,14	0,16
10	0,01	0,08	0,02	0,01	0,01	0,01	0,01	0,05	0,04	0,04	0,04
11	0,03	0,46	0,56	0,28	0,34	0,38	0,36	0,30	0,32	0,34	0,34











**Annex F.4 Extract of the test report of the NS-protection 13-002-01**

**Integrated NS-protection**

<b>Type NS protection:</b> Integrated NS-protection		<b>Manufacturer data</b>	
<b>Software-Version:</b> Red:1.XX, DSP:1.XX			
<b>Manufacturer:</b> Delta Energy Systems Germany GmbH		<b>Apply to these unit type</b>	SOLIVIA30EUT4TL SOLIVIA20EUG4TL SOLIVIA15EUG4TL
		<b>Integrated disconnection device</b>	
		Type 1	mech. Relay _____
		Type 2	mech. Relay _____

**Date of performance of tests:** from 2011-10-21 - 2011-12-01

Protection function	Setting	Measured value	Disconnection time
Voltage decreasing protection U<	184V (0,8 * U <sub>n</sub> )	184,0V-185,0V	153,5ms
Voltage rising protection U>	253V (1,1 * U <sub>n</sub> )	*	*
Voltage rising protection U>>	264,5V (1,15 * U <sub>n</sub> )	263,6V-265,1V	154,0ms
Frequency decreasing protection f<	47,5 Hz	47,51Hz	160,0ms
Frequency rising protection f>	51,5 Hz	51,52Hz	64,0ms

\* 10 Minute average

The disconnection time (total of the NS-protection operation time and the relay operation) is not allowed to exceed 200 ms.

The test of the whole disconnection circuit lead to a successful shut down of the system.

